

Jocotitlán

NOS UNIR

"2019. AÑO DEL CENTESIMO ANIVERSARIO LUCTUOSO DE EMILIANO ZAPATA SALAZAR, EL CAUDILLO DEL SUR"

ASUNTO: EL QUE SE INDICA
DA/06/2019

Ciudad de Jocotitlán, México a 29 de julio de 2019.



JOCOTITLÁN
Ayuntamiento, Méx. - 50700



1920 - 2020
BICENTENARIO
JOCOTITLÁN

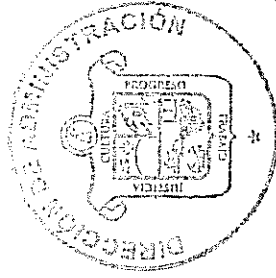
(01) 712 122 96 70 ☎
www.jocotitlan.gob.mx 🌐

za Constituyentes No. 1,
Jocotitlán, México,
C.P. 50700.

C.C. INTEGRANTES DEL COMITÉ DE ADQUISICIONES, ARRENDAMIENTOS, ENAJENACIONES Y SERVICIOS DE JOCOTITLÁN P R E S E N T E

Por medio del presente, envío a usted un cordial saludo, a la vez que le hago extensiva la invitación para asistir el día 30 de Julio a la Sexta Sesión Ordinaria del Comité de Adquisiciones, Arrendamientos, Enajenaciones y Servicios, en punto de las 12:00 horas en las instalaciones del Salón de Cabildos, del Palacio Municipal de Jocotitlán Estado de México.

Sin otro particular por el momento y en espera de su asistencia, le agradezco por su atención al presente.



ATENTAMENTE

AYUNTAMIENTO CONSTITUCIONAL
JOCOTITLÁN, MÉX.
20190729
JOSE JUAN XAVA MARTINEZ
DIRECTOR DE ADMINISTRACIÓN


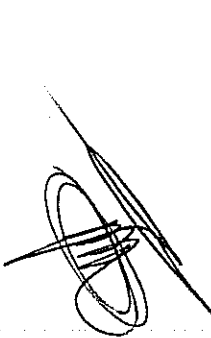
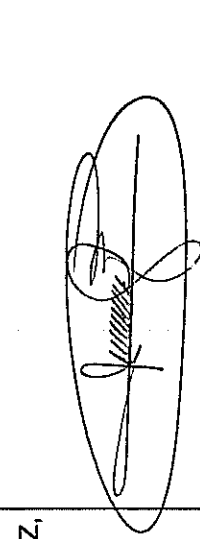
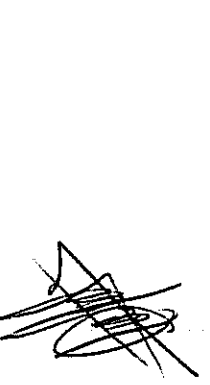

c.c.p.- Iván de Jesús Esquer Cruz-Presidente Municipal Constitucional.
- Archivo.

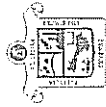


Jocotitlán

NOS UNIR

ACUSE DE RECIBO DE INVITACIÓN A LA SEXTA SESIÓN ORDINARIA DEL CAAEYS

NOMBRE Y CARGO	FIRMA
LIC. JOSE JUAN NAVA MARTÍNEZ DIRECTOR DE ADMINISTRACIÓN Y PRESIDENTE DEL CAAEYS	
DRA. EN A. MARIA TERESA GARDUÑO MANJARREZ, TESORERA MUNICIPAL Y VOCAL DEL CAAEYS	
LIC. VÍCTOR ALFONSO ESQUIVEL VELÁZQUEZ, ASESOR JURÍDICO Y VOCAL DEL CAAEYS	
LIC. EDUARDO CARREOLA GARCÍA CONTRALOR INTERNO MUNICIPAL Y VOCAL DEL CAAEYS	
C. URBANO MONROY GERONIMO AUXILIAR DE ADMINISTRACION Y SECRETARIO EJECUTIVO DEL COMITÉ	



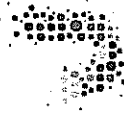
JOCOTITLÁN
AYUNTAMIENTO 2019 - 2021



1820 - 2020
BICENTENARIO
JOCOTITLÁN

(01) 712 122 96 70 ©
www.jocotitlan.gob.mx

Constituyentes No. 1,
Jocotitlán, México,
C.P. 50700.



Jocotitlán

NOBILIAZ

42º ANIVERSARIO ANIVERSARIO LUCTUOSO DE EMILIANO ZAPATA SALAZAR, EL CAUDILLO DEL SUR

SEXTA SESIÓN ORDINARIA DEL COMITÉ DE ADQUISICIONES, ARRENDAMIENTOS, ENAJENACIONES Y SERVICIOS DE JOCOTITLÁN, ESTADO DE MÉXICO 2019-2021

EN EL MUNICIPIO DE JOCOTITLÁN, ESTADO DE MÉXICO; SIENDO LAS 12:00 HORAS DEL DÍA 30 DE JULIO DEL AÑO 2019, SE REUNIERON EN LAS OFICINAS QUE OCUPA EL SALÓN DE CABILDOS, DEL PALACIO MUNICIPAL DE JOCOTITLÁN ESTADO DE MÉXICO; LOS CC. LIC. JOSÉ JUAN NAVA MARTÍNEZ, DIRECTOR DE ADMINISTRACIÓN, DRA. EN A. MARÍA TERESA GARDUÑO MANJARREZ, TESORERA MUNICIPAL, LIC. EDUARDO CARREOLA GARCÍA, CONTRALOR MUNICIPAL, LIC. VÍCTOR ALFONSO ESQUIVEL VELÁZQUEZ, COORDINADOR JURÍDICO Y URBANO MONROY GERONIMO SECRETARIO EJECUTIVO, PARA TRATAR ASUNTOS RELACIONADOS AL COMITÉ DE ADQUISICIONES, ARRENDAMIENTOS, ENAJENACIONES Y SERVICIOS DE JOCOTITLÁN 2019-2021, CORRESPONDIENTE AL EJERCICIO FISCAL 2019.

EN CUMPLIMIENTO DEL ARTÍCULO 115 DE LA CONSTITUCIÓN POLÍTICA DEL ESTADO LIBRE Y SOBERANO DE MÉXICO, DEL ARTÍCULO 48, FRACCIONES VIII, X, XI Y XVI DE LA LEY ORGÁNICA MUNICIPAL DEL ESTADO DE MÉXICO.

(01) 712 122 96 70
www.jocotitlan.gob.mx

Comité de Adquisiciones, Arrendamientos, Enajenaciones y Servicios
za Constituyentes No. 1,
Jocotitlán, México,
C.P. 50700.

ORDEN DEL DÍA

- I. LISTA DE ASISTENCIA.
- II. APROBACIÓN DEL ORDEN DEL DÍA
- III. SESIÓN ORDINARIA DEL COMITÉ DE ADQUISICIONES, ARRENDAMIENTOS, ENAJENACIONES Y SERVICIOS
- IV. DICTAMINACIÓN DE CASOS DE ADQUISICIONES, ARRENDAMIENTOS, ENAJENACIONES Y SERVICIOS.
- V. ASUNTOS GENERALES
- VI. CLAUSURA DE LA SESIÓN

EN DESAHOGO DEL PUNTO I EL PRESIDENTE DEL COMITÉ INSTRUYE AL SECRETARIO EJECUTIVO PARA QUE PROCEDA AL PASE DE LISTA DE LOS FUNCIONARIOS ASISTENTES REGISTRADOS COMO A CONTINUACIÓN SE SEÑALA.

- LIC. JOSÉ JUAN NAVA MARTÍNEZ, DIRECTOR DE ADMINISTRACIÓN
DRA. EN A. MARÍA TERESA GARDUÑO MANJARREZ, TESORERA MUNICIPAL
LIC. EDUARDO CARREOLA GARCÍA, CONTRALOR MUNICIPAL.
LIC. VÍCTOR ALFONSO ESQUIVEL VELÁZQUEZ, COORDINADOR JURÍDICO.
C. URBANO MONROY GERONIMO AUXILIAR DE ADMINISTRACION

PUNTO II.-

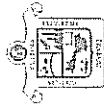
EN DESAHOGO DEL PUNTO II DEL PRESENTE ORDEN DEL DÍA FUE APROBADA POR UNANIMIDAD DE LOS FUNCIONARIOS ASISTENTES Y REGISTRADOS EN LA LISTA DE ASISTENCIA COMO A CONTINUACIÓN SE SEÑALA.

EL PRESIDENTE DEL COMITÉ, INSTRUYE AL SECRETARIO EJECUTIVO, RECABE EL SENTIDO DE LA VOTACIÓN CORRESPONDIENTE. QUIENES ESTEN POR LA AFIRMATIVA, SIRVANSE EN FORMA ECONÓMICA LEVANTAR LA MANO. SE APRUEBA POR UNANIMIDAD DE VOTOS DE LOS PRESENTES EL ORDEN DEL DÍA PROPUESTO PARA ESTA SESIÓN.



Jocotitlán

105-4112



JOCOTITLÁN
Ayuntamiento 2019 - 2021



1820 - 2020
BICENTENARIO
JOCOTITLÁN

(01) 712 122 96 70 ☎
www.jocotitlan.gob.mx 🌐

2a Constituyentes No. 1,
Jocotitlán, México,
C.P. 50700.

CONTINUANDO CON EL DESAHOGO DE LA ORDEN DEL DIA, EN EL PUNTO III, CON DICHA APROBACIÓN SE INICIO LA SESIÓN ORDINARIA DE FECHA 30 DE JULIO DE 2019,

EN CUMPLIMIENTO A LA ORDEN DEL DÍA, EN EL DESAHOGO DEL PUNTO IV. Y EN USO DE LA PALABRA EL SECRETARIO EJECUTIVO, SOMETE PARA SU DICTAMINACIÓN LOS CASOS DE ADQUISICIONES, ARRENDAMIENTOS, ENAJENACIONES Y SERVICIOS REALIZADOS DURANTE EL MES DE JULIO, SIENDO LOS ANTERIORES APROBADOS POR UNANIMIDAD (ANEXO 2)

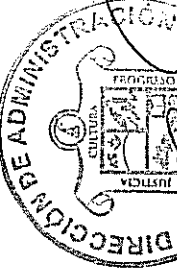
COMO PUNTO V DEL ORDEN DE DIA SE TOMARON LOS SIGUIENTES ASUNTOS GENERALES:

NO EXISTEN ASUNTOS GENERALES PARA ESTA SESIÓN.

EN USO DE LA PALABRA Y COMO PUNTO VI DEL ORDEN DEL DÍA EL C. JOSE JUAN NAVA MARTÍNEZ, PRESIDENTE DEL COMITÉ, INFORMA QUE SIENDO LAS 16:00 HORAS DEL DÍA TREINTA DE JULIO DEL AÑO DOS MIL DIECINUEVE, DECLARA POR FINALIZADA LA PRESENTE SESIÓN DEL COMITÉ DE ADQUISICIONES, ARRENDAMIENTOS, ENAJENACIONES Y SERVICIOS (CAAES) DE JOCOTITLÁN, 2019-2021.

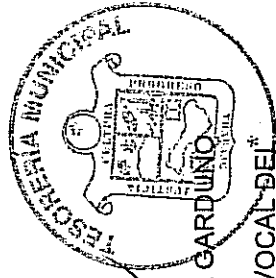
SIENDO DISCUTIDOS, APROBADOS Y DESAHOGADOS LOS PUNTOS DE LA ORDEN DEL DIA PARA ESTA SESION, SE CIERRA LA PRESENTE ACTA A LAS 16:01 HORAS DEL DÍA 30 DE JULIO DE 2019, FIRMANDO AL MARGEN Y AL CALCE LOS QUE EN ELLA INTERVINIERON.

COMITÉ DE ADQUISICIONES, ARRENDAMIENTOS, ENAJENACIONES Y SERVICIOS (CAAEYS) DE JOCOTITLÁN 2019-2021

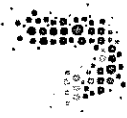


JOSE JUAN NAVA MARTÍNEZ
AYUNTAMIENTO DIRECTOR DE ADMINISTRACIÓN Y
JOCOTITLÁN, PRESIDENTE DEL COMITÉ
2019-2021

NOMBRE, CARGO Y FIRMA SELLO

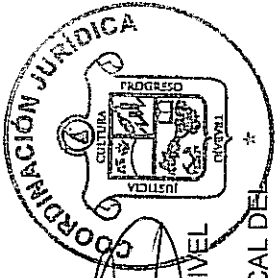


DRA. EN A. MARIA TERESA GARDUÑO
MANJARRÉZ
TESORERA MUNICIPAL Y VOCAL DEL
COMITÉ AYUNTAMIENTO CONSTITUCIONAL
JOCOTITLÁN, MEX.
2019-2021



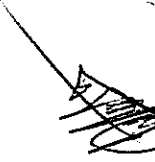
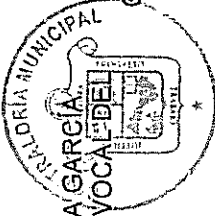
Jocotitlán

NOBILITATE



LIC. VICTOR ALFONSO ESQUIVEL
VELAZQUEZ
COORDINADOR JURIDICO Y VOCAL DEL
COMITÉ

AYUNTAMIENTO CONSTITUCIONAL
JOCOTITLÁN, MÉX.
2019-2021



LIC. EDUARDO CARREOLA GARCÍA
CONTRALOR MUNICIPAL Y VOCAL DEL
COMITÉ

AYUNTAMIENTO CONSTITUCIONAL
JOCOTITLÁN, MÉX.
2019-2021



URBANO MONROY GERONIMO
AUXILIAR DE ADMINISTRACION Y
SECRETARIO EJECUTIVO DEL COMITÉ



JOCOTITLÁN
AYUNTAMIENTO 2019 - 2021



1820 - 2020
BICENTENARIO
JOCOTITLÁN

(01) 712 122 96 70 ☎
w.jocotitlan.gob.mx 🌐

Carreteras Constituyentes No. 1,
Jocotitlán, México,
C.P. 50700.

NOTA: ESTA HOJA FORMA PARTE INTEGRAL DEL ACTA DEL COMITÉ DE ADQUISICIONES,
ARRENDAMIENTOS, ENAJENACIONES Y SERVICIOS (CAAAYS) DEL AYUNTAMIENTO
CONSTITUCIONAL DE JOCOTITLÁN 2019-2021

N.P.	PROVEEDOR	CONCEPTO	IMPORTE	FUENTE DE FINANCIAMIENTO	TIPO DE ADJUDICACION
1	COMERCIALIZADORA Y DISTRIBUIDORA DE CAMIONES EUROPEOS S.A DE C.V,	"ADQUISICION DE 1 VEHICULO TIPO CHASIS CABINA	\$1,154,351.00	FEFOM	JOCO-IR-03-FEFO-2019

NO SE REALIZARON PROCEDIMIENTOS ADQUISITIVOS

**ANEXO 2
MES JULIO**



MUNICIPIO DE JOCOTITLAN

