

# Jocotitlán

*NOSESUAL*

"2019. AÑO DEL CENTESIMO ANIVERSARIO LUCTUOSO DE EMILIANO ZAPATA SALAZAR, EL CAUDILLO DEL SUR"

ASUNTO: EL QUE SE INDICA  
DA/05/2019

Ciudad de Jocotitlán, México a 24 de junio de 2019.

## C.C. INTEGRANTES DEL COMITÉ DE ADQUISICIONES, ARRENDAMIENTOS, ENAJENACIONES Y SERVICIOS DE JOCOTITLÁN P R E S E N T E



JOCOTITLÁN  
Ayuntamiento 2019 - 2021

200

1020 - 2020  
VICENTENARIO  
JOCOTITLÁN

(01) 712 122 96 70 ☎  
www.jocotitlan.gob.mx ☎

Plaza Constituyentes No. 1,  
Jocotitlán, México,  
C.P. 50700.

Por medio del presente, envío a usted un cordial saludo, a la vez que le hago extensiva la invitación para asistir el día 25 de Junio a la Quinta Sesión Ordinaria del Comité de Adquisiciones, Arrendamientos, Enajenaciones y Servicios, en punto de las 12:00 horas en las instalaciones del Salón de Cabildos, del Palacio Municipal de Jocotitlán Estado de México.

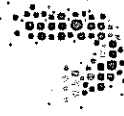
Sin otro particular por el momento y en espera de su asistencia, le agradezco por su atención al presente.



ATENTAMENTE

AYUNTAMIENTO CONSTITUCIONAL  
JOCOTITLÁN, MÉX.  
2019-2021  
JOSE JUAN NAVA MARTINEZ  
DIRECTOR DE ADMINISTRACIÓN


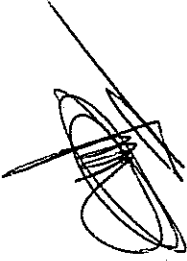
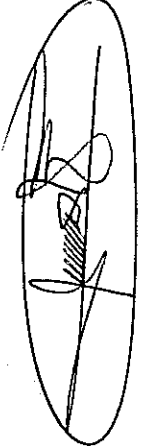
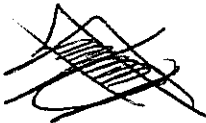

c.c.p.- Iván de Jesús Esquer Cruz--Presidente Municipal Constitucional.  
- Archivo.



# Jocotitlán

*NOBIS VIVIT*

## ACUSE DE RECIBO DE INVITACIÓN A LA QUINTA SESIÓN ORDINARIA DEL CAAEYS

NOMBRE Y CARGO	FIRMA
LIC. JOSE JUAN NAVA MARTÍNEZ DIRECTOR DE ADMINISTRACIÓN Y PRESIDENTE DEL CAAEYS	
DRA. EN A. MARIA TERESA GARDUÑO MANJARREZ, TESORERA MUNICIPAL Y VOCAL DEL CAAEYS	
LIC. VÍCTOR ALFONSO ESQUIVEL VELÁZQUEZ, ASESOR JURÍDICO Y VOCAL DEL CAAEYS	
LIC. EDUARDO CARREOLA GARCÍA CONTRALOR INTERNO MUNICIPAL Y VOCAL DEL CAAEYS	
C. URBANO MONROY GERONIMO AUXILIAR DE ADMINISTRACION Y SECRETARIO EJECUTIVO DEL COMITÉ	



JOCOTITLÁN  
Agosto 2009 - 2019

200

1920 - 2020  
BICENTENARIO  
JOCOTITLÁN

(01) 712 122 96 70 ☎  
www.jocotitlan.gob.mx 🌐

Plaza Constituyentes No. 1,  
Jocotitlán, México,  
C.P. 50700.

## QUINTA SESIÓN ORDINARIA DEL COMITÉ DE ADQUISICIONES, ARRENDAMIENTOS, ENAJENACIONES Y SERVICIOS DE JOCOTITLÁN, ESTADO DE MÉXICO 2019-2021

EN EL MUNICIPIO DE JOCOTITLÁN, ESTADO DE MÉXICO; SIENDO LAS 12:00 HORAS DEL DÍA 25 DE JUNIO DEL AÑO 2019, SE REUNIERON EN LAS OFICINAS QUE OCUPA EL SALÓN DE CABILDOS, DEL PALACIO MUNICIPAL DE JOCOTITLÁN ESTADO DE MÉXICO; LOS CC. LIC. JOSÉ JUAN NAVA MARTÍNEZ, DIRECTOR DE ADMINISTRACIÓN, DRA. EN A. MARIA TERESA GARDUÑO MANJARREZ, TESORERA MUNICIPAL, LIC. EDUARDO CARREOLA GARCÍA, CONTRALOR MUNICIPAL, LIC. VÍCTOR ALFONSO ESQUIVEL VELÁZQUEZ, COORDINADOR JURÍDICO Y URBANO MONROY GERONIMO SECRETARIO EJECUTIVO, PARA TRATAR ASUNTOS RELACIONADOS AL COMITÉ DE ADQUISICIONES, ARRENDAMIENTOS, ENAJENACIONES Y SERVICIOS DE JOCOTITLÁN 2019-2021, CORRESPONDIENTE AL EJERCICIO FISCAL 2019.

EN CUMPLIMIENTO DEL ARTÍCULO 115 DE LA CONSTITUCIÓN POLÍTICA DEL ESTADO LIBRE Y SOBERANO DE MÉXICO, DEL ARTÍCULO 48, FRACCIONES VIII, X, XI Y XVI DE LA LEY ORGÁNICA MUNICIPAL DEL ESTADO DE MÉXICO.

(01) 712 122 96 70 ☎

ORDEN DEL DÍA

- I. LISTA DE ASISTENCIA.
- II. APROBACIÓN DEL ORDEN DEL DÍA
- III. SESION ORDINARIA DEL COMITÉ DE ADQUISICIONES, ARRENDAMIENTOS, ENAJENACIONES Y SERVICIOS
- IV. DICTAMINACIÓN DE CASOS DE ADQUISICIONES, ARRENDAMIENTOS, ENAJENACIONES Y SERVICIOS.
- V. ASUNTOS GENERALES
- VI. CLAUSURA DE LA SESION

Plaza Constituyentes No. 1,  
Jocotitlán, México,  
C.P. 50700.

EN DESAHOGO DEL PUNTO I EL PRESIDENTE DEL COMITÉ INSTRUYE AL SECRETARIO EJECUTIVO PARA QUE PROCEDA AL PASE DE LISTA DE LOS FUNCIONARIOS ASISTENTES REGISTRADOS COMO A CONTINUACIÓN SE SEÑALA.

LIC. JOSÉ JUAN NAVA MARTÍNEZ, DIRECTOR DE ADMINISTRACIÓN  
DRA. EN A. MARIA TERESA GARDUÑO MANJARREZ, TESORERA MUNICIPAL  
LIC. EDUARDO CARREOLA GARCÍA, CONTRALOR MUNICIPAL.  
LIC. VÍCTOR ALFONSO ESQUIVEL VELÁZQUEZ, COORDINADOR JURÍDICO.  
C. URBANO MONROY GERONIMO AUXILIAR DE ADMINISTRACION

### PUNTO II.-

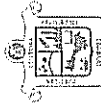
EN DESAHOGO DEL PUNTO II DEL PRESENTE ORDEN DEL DÍA FUE APROBADA POR UNANIMIDAD DE LOS FUNCIONARIOS ASISTENTES Y REGISTRADOS EN LA LISTA DE ASISTENCIA COMO A CONTINUACIÓN SE SEÑALA.

EL PRESIDENTE DEL COMITÉ, INSTRUYE AL SECRETARIO EJECUTIVO, RECABE EL SENTIDO DE LA VOTACIÓN CORRESPONDIENTE. QUIENES ESTEN POR LA AFIRMATIVA, SÍRVANSE EN FORMA ECONÓMICA LEVANTAR LA MANO. SE APRUEBA POR UNANIMIDAD DE VOTOS DE LOS PRESENTES EL ORDEN DEL DÍA PROPUESTO PARA ESTA SESIÓN.



# Jocotitlán

*NOBILIA*



**JOCOTITLÁN**  
Ayuntamiento 2019-2021



1820 - 2020  
**BICENTENARIO**  
JOCOTITLÁN

(01) 712 122 96 70 ©  
www.jocotitlan.gob.mx ☎

Plaza Constituyentes No. 1,  
Jocotitlán, México,  
C.P. 50700.

CONTINUANDO CON EL DESAHOGO DE LA ORDEN DEL DIA, EN EL PUNTO III, CON DICHA APROBACIÓN SE INICIO LA SESIÓN ORDINARIA DE FECHA 25 DE JUNIO DE 2019,

EN CUMPLIMIENTO A LA ORDEN DEL DÍA, EN EL DESAHOGO DEL PUNTO IV. Y EN USO DE LA PALABRA EL SECRETARIO EJECUTIVO, SOMETE PARA SU DICTAMINACIÓN LOS CASOS DE ADQUISICIONES, ARRENDAMIENTOS, ENAJENACIONES Y SERVICIOS REALIZADOS DURANTE EL MES DE JUNIO, SIENDO LOS ANTERIORES APROBADOS POR UNANIMIDAD (ANEXO 2)

COMO PUNTO V DEL ORDEN DE DIA SE TOMARON LOS SIGUIENTES ASUNTOS GENERALES:

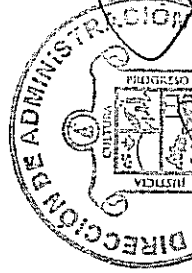
NO EXISTEN ASUNTOS GENERALES PARA ESTA SESIÓN.

EN USO DE LA PALABRA Y COMO PUNTO VI DEL ORDEN DEL DÍA EL C. JOSE JUAN NAVA MARTÍNEZ, PRESIDENTE DEL COMITÉ, INFORMA QUE SIENDO LAS 16:27 HORAS DEL DIA VEINTICINCO DE JUNIO DEL AÑO DOS MIL DIECINUEVE, DECLARA POR FINALIZADA LA PRESENTE SESIÓN DEL COMITÉ DE ADQUISICIONES, ARRENDAMIENTOS, ENAJENACIONES Y SERVICIOS (CAAES) DE JOCOTITLÁN, 2019-2021.

SIENDO DISCUTIDOS, APROBADOS Y DESAHOGADOS LOS PUNTOS DE LA ORDEN DEL DIA PARA ESTA SESION, SE CIERRA LA PRESENTE ACTA A LAS 16:28 HORAS DEL DÍA 25 DE JUNIO DE 2019, FIRMANDO AL MARGEN Y AL CALCE LOS QUE EN ELLA INTERVINIERON.

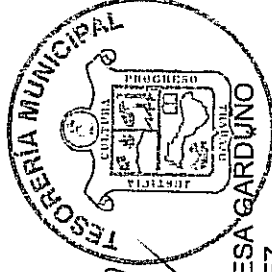
## COMITÉ DE ADQUISICIONES, ARRENDAMIENTOS, ENAJENACIONES Y SERVICIOS (CAAES) DE JOCOTITLÁN 2019-2021

NOMBRE, CARGO Y FIRMA SELLO



JOSE JUAN NAVA MARTÍNEZ  
DIRECTOR DE ADMINISTRACIÓN Y  
PRESIDENTE DEL COMITÉ

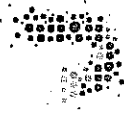
JOCOTITLÁN, MÉX.  
2019-2021



DRA. ENA MARI TERESA GARDUÑO  
MARJARRÉZ  
TESORERA MUNICIPAL  
COMITÉ

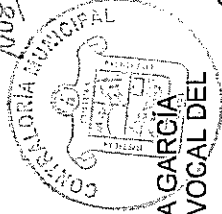
JOCOTITLÁN, MÉX.

2019-2021



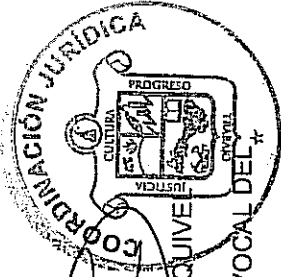
# Jocotitlán

*NOB YALE*



LIC. EDUARDO ARREOLA GARCIA  
CONTRALOR MUNICIPAL Y VOCAL DEL  
COMITÉ

*[Handwritten signature]*

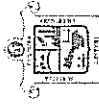


LIC. VICTOR ALFONSO ESQUIVE  
VELAZQUEZ  
COORDINADOR JURIDICO Y VOCAL DEL  
COMITÉ

*[Handwritten signature]*

AYUNTAMIENTO CONSTITUCIONAL  
JOCOTITLÁN, MEX.  
2019-2021

AYUNTAMIENTO CONSTITUCIONAL  
JOCOTITLÁN, MEX.  
2019-2021



JOCOTITLÁN  
AYUNTAMIENTO CONSTITUCIONAL  
2019-2021



1820 - 2020  
BICENTENARIO  
JOCOTITLÁN

(01) 712 122 96 70  
[www.jocotitlan.gob.mx](http://www.jocotitlan.gob.mx)

Plaza Constituyentes No. 1,  
Jocotitlán, México,  
C.P. 50700.

NOTA: ESTA HOJA FORMA PARTE INTEGRAL DEL ACTA DEL COMITÉ DE ADQUISICIONES,  
ARRENDAMIENTOS, ENAJENACIONES Y SERVICIOS (CAAES) DEL AYUNTAMIENTO  
CONSTITUCIONAL DE JOCOTITLÁN 2019-2021

N.P.	PROVEEDOR	CONCEPTO	IMPORTE	FUENTE DE FINANCIAMIENTO	TIPO DE ADJUDICACION
1	RAN-CEL S.A DE C.V	"ADQUISICION DE 2 VEHICULOS TIPO PATRULLA (SEDAN Y PICK UP)	\$1,416,193.00	FASP	JOCO-IR-01-FASP-2019
2	TOLUMEX S.A DE C.V	ADQUISICION DE UNIFORMES Y ACCESORIOS	\$724,515.00	FASP	JOCO-IR-02-FASP-2019

NO SE REALIZARON PROCEDIMIENTOS ADQUISITIVOS

**ANEXO 2  
MES JUNIO**



MUNICIPIO DE  
JOCOTITLAN

